

团 体 标 准

T/CANSI 19-2020

船用真空排放管路布置要求

Arrangement requirements of marine vacuum discharge
piping system

2020-01-01 发布

2020-01-01 实施

中国船舶工业行业协会 发布

前 言

本标准按照GB/T 1.1—2009给出的规则起草。

本标准由中国船舶工业行业协会标准化分会归口。

本标准起草单位：招商局重工（江苏）有限公司、中国船舶工业综合技术经济研究院。

本标准主要起草人：丁磊鳌、顾鹏程、付宇兵、范章坡、孙耀刚、郝璇、王兴龙、李明昊。

船用真空排放管路布置要求

1 范围

本标准规定了船用真空排放管路（以下简称真空管路）的布置要求。
本标准适用于船舶和海洋工程生活污水真空管路的布置。

2 基本要求

2.1 管路材质

真空管路的管路材质宜采用薄壁不锈钢管，也可采用聚乙烯（PE）管或聚氯乙烯（PVC）管。管路材质应能承受所对应真空度的外压，满足真空度要求，同时还应具备耐腐蚀性。

2.2 管路尺寸

居住舱室真空管路的尺寸应根据每小时2人~3人真空马桶使用频次确定。公共卫生间内真空管路的尺寸按每小时真空马桶使用15次确定；超过15次使用频次的真空马桶管路应直接与主管连接。通常每根主管最多连接25个真空马桶。马桶的管路连接尺寸一般选用DN40，主管的管路尺寸见表1。

表1 主管的管路尺寸

单位为毫米

真空马桶的数量 个	最小真空管路尺寸			
	公称尺寸 DN	PE 管 $d \times s$	PVC 管 $d \times s$	薄壁不锈钢管 $d \times s$
1~3	40	50×2.4	50×2.4	50×1.0
4~25	50	63×3.0	63×3.0	63×1.0

注： d 为管子外径， s 为管子壁厚。

2.3 管路连接形式

2.3.1 薄壁不锈钢管宜采用一段管子直接插入另外一段管子的扩口内，再利用橡胶密封圈密封的形式连接，无需使用焊接和连接件。

2.3.2 塑料管宜采用承插粘接或热熔焊接的形式连接。

2.4 管路弯头

真空管路弯头应为45° 拼接弯头，或有足够的弯曲半径，不应使用短半径弯头，如图1所示。

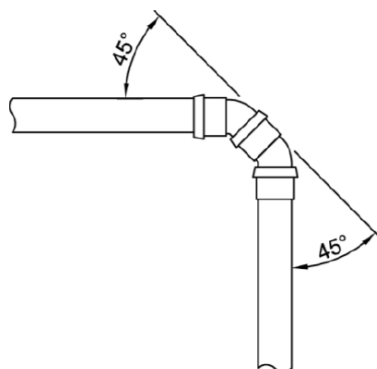


图1 管路弯头

2.5 管路三通接头

真空管路三通接头应采用 45° 斜三通，不应使用 90° 三通，如图2所示。

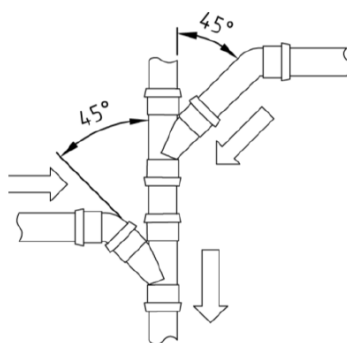


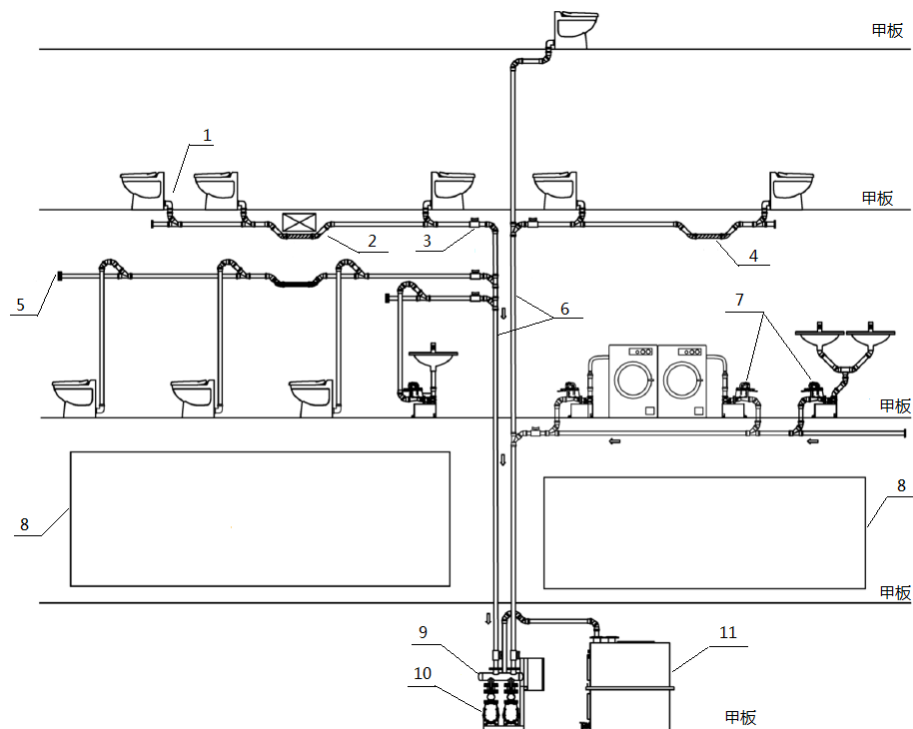
图2 管路三通接头

3 布置要求

3.1 真空管路布置

3.1.1 布置形式

3.1.1.1 真空管路一般向下或者向上连接至下一层或者本层的水平主管路，各层的水平主管路连接至竖直主管路，竖直主管路连接至真空单元。图3是真空管路布置的典型示例。



说明:

- 1——污水源接口;
- 2——通过障碍物的输送弯管;
- 3——关断阀;
- 4——输送弯管;
- 5——疏通口;
- 6——竖直主管路;
- 7——灰水界面阀;
- 8——障碍物;
- 9——真空泵主管;
- 10——真空单元;
- 11——生活污水处理装置。

图3 真空管路布置示例

3.1.1.2 真空管路宜向污水源（真空马桶、界面阀等）的下方布置，无法向下布置时可采用向上布置的形式。布置真空管路时应注意以下原则：

- a) 水平管上的弯头应尽可能少；
- b) 水平管上应有足够的输送弯管；
- c) 水平的支管应尽可能短；
- d) 至真空单元竖直主管路上不应有水封，向上的竖直管路上不应有弯头；
- e) 真空单元宜布置在整个真空管路的最低点。

3.1.2 输送弯管

3.1.2.1 水平真空管路上应布置一或多个输送弯管。输送弯管如图4所示。

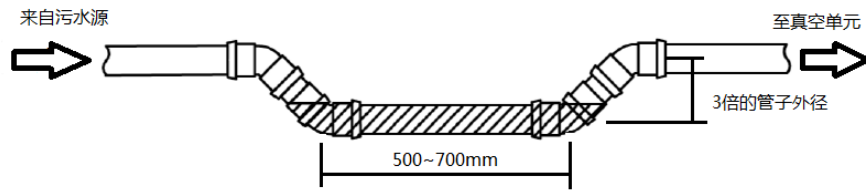
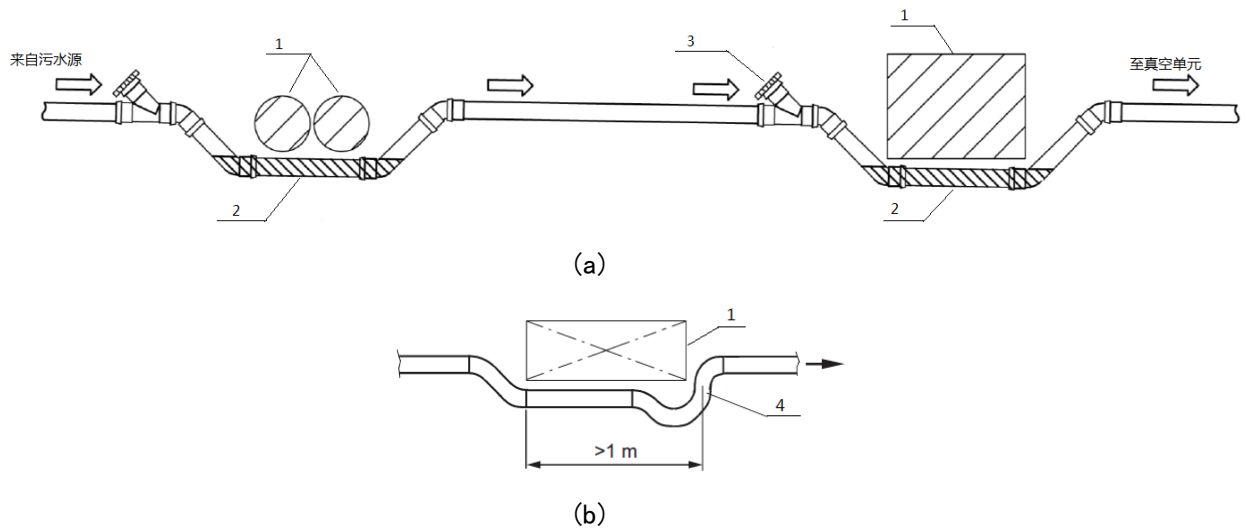


图4 输送弯管

3.1.2.2 输送弯管通过障碍物下方且底部长度不超过1m时，应按照图5（a）所示的形式布置。输送弯管底部长度大于1m时，应按照图5（b）的形式增加一个二次输送弯管。

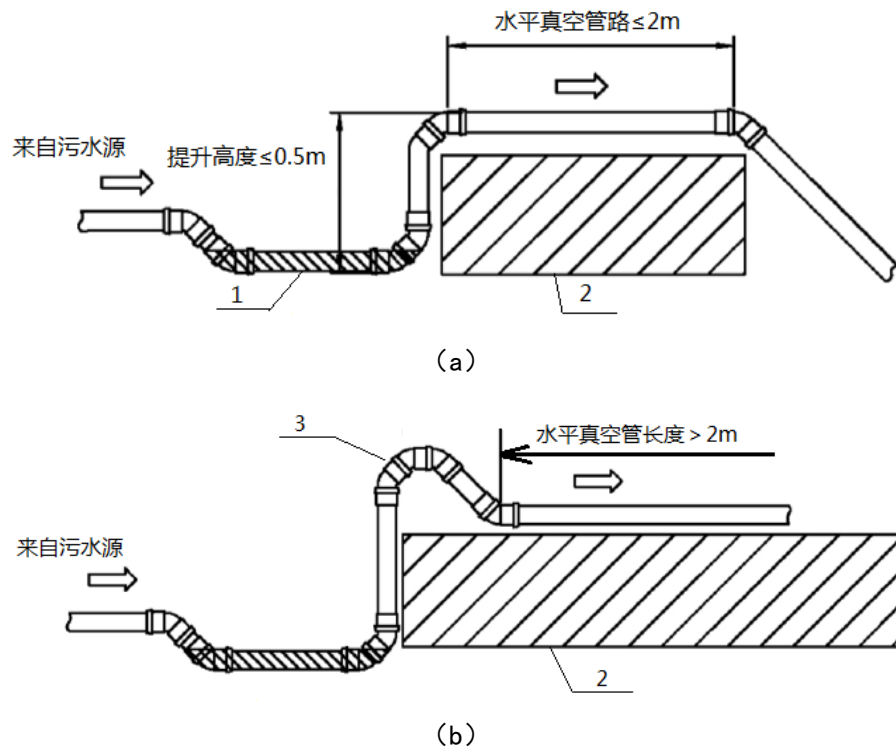


说明：

- 1——障碍物；
- 2——输送弯管；
- 3——疏通口；
- 4——二次输送弯管。

图5 输送弯管通过障碍物下方

3.1.2.3 输送弯管通过障碍物上方时，应按照图6所示的形式布置。跨越障碍物的水平真空管路最大长度不超过2m且提升高度不超过0.5m时应按照图6（a）的形式布置。跨越障碍物的水平真空管路最大长度超过2m或提升高度大于0.5m时应按照图6（b）的形式布置。



说明:

- 1——输送弯管;
- 2——障碍物;
- 3——鹅颈管。

图6 输送弯管通过障碍物上方

3.1.2.4 输送弯管之间的间距由污水源的数量和管路的布置确定。真空管路中的输送弯管应均匀布置。连接到竖直主管路的水平管路最大长度不应超过30m，若水平管路的方向发生变化则最大长度不应超过20m。长度在5m以内的水平管路，应安装1个输送弯管；长度在5m~15m以内的水平管路，应安装2个输送弯管；长度在15m~30m以内的水平管路，应安装3个输送弯管。

3.1.2.5 方向发生变化的真空管路上应安装输送弯管。输送弯管通常安装改变方向后的真空管路上，如图7所示。拐角与输送弯管的距离应尽可能短。

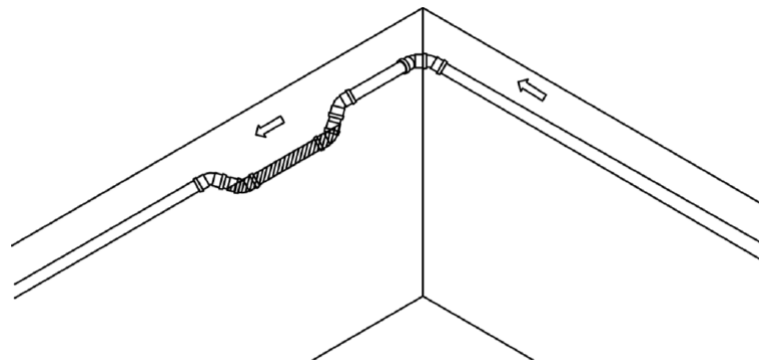


图7 方向发生变化的真空管路输送弯管的安装

3.1.3 鹅颈管

向上的垂直管路采用鹅颈管与水平管路连接。图8是典型鹅颈管示意图。

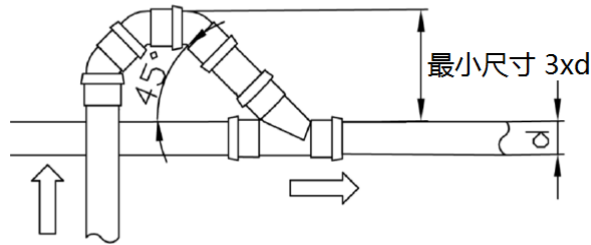


图8 鹅颈管

3.1.4 疏通口

真空管路上每间隔25m~30m设置疏通口，疏通口应方便清理。疏通口应安装在管路吸入侧的延伸处，也可与输送弯管安装在一起。疏通口不应布置在靠近或者穿过厨房、餐厅、备餐区、食品储存区、食品冷藏区及厨房用具存放区等位置。疏通口应避免布置在饮用水舱和医务区域。疏通口布置的方向应与管路流向相反。图10是常见的几种疏通口布置形式。

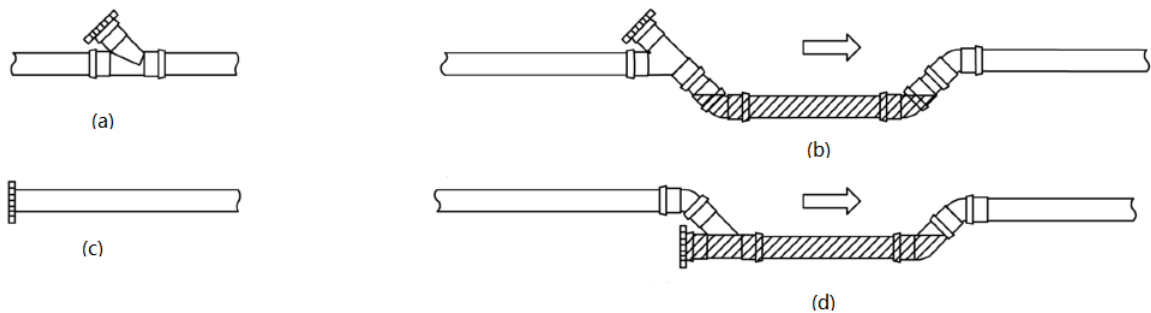


图9 疏通口

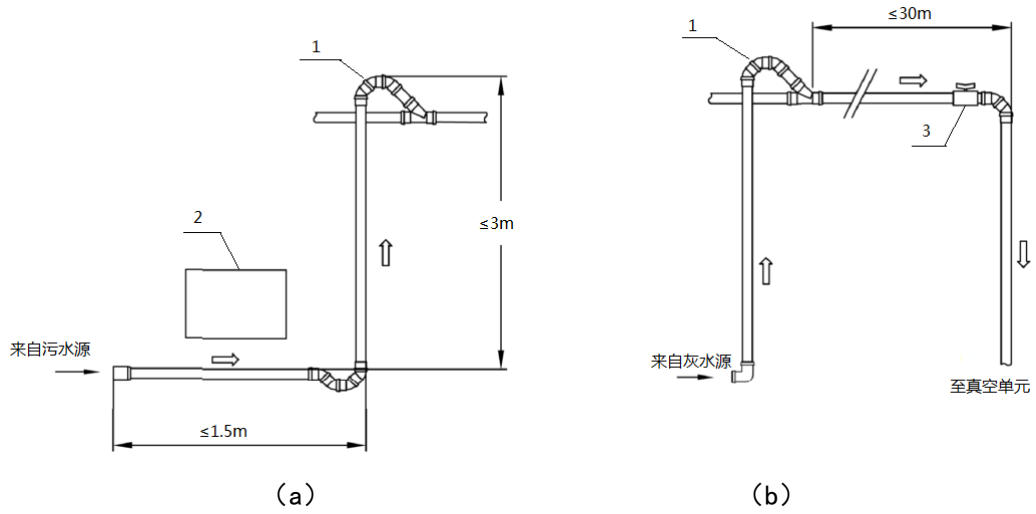
3.1.5 水平管路

水平管路的布置应确保管路内的污水不会产生倒流。

3.1.6 竖直提升管路

3.1.6.1 竖直提升管路的布置形式应考虑泵容量大小、提升高度、长度及通过的障碍物等因素。如需将竖直提升管移至障碍物之后，则应注意以下事项：

- a) 在竖直提升管之前设置一个输送弯管，见图10 (a)；
- b) 在水平管连接到竖直主管路之前安装一个关断阀，见图10 (b)。



说明:

- 1——鹅颈管;
- 2——障碍物;
- 3——关断阀。

图10 典型竖直提升管路

3.1.6.2 多个相邻的污水源通过竖直提升管连接到同一根水平主管时应按图12来布置。

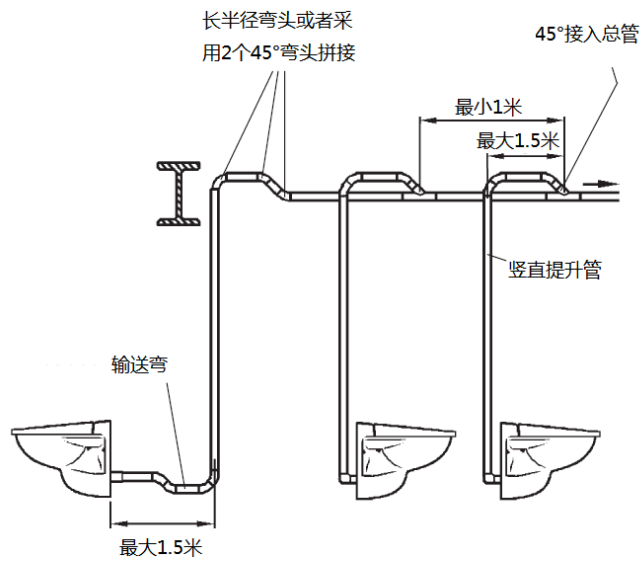


图11 多污水源相邻的竖直提升管路

3.1.6.3 竖直提升管上的弯头会减小管路流量。带弯头的竖直提升管的最佳布置形式见图12 (a), 穿过障碍物的布置形式见图12 (b)。



图12 竖直管路穿过障碍物

3.1.7 不同尺寸管路的连接

不同尺寸的管路相连接时，较小尺寸的管路应连接至较大尺寸的管路上，不应将较大尺寸的管路连接至较小尺寸的管路上。使用鹅颈管将竖直提升管连接至水平管上时，异径接头应布置在鹅颈管之后且不应布置在竖直提升管上。如图13所示。

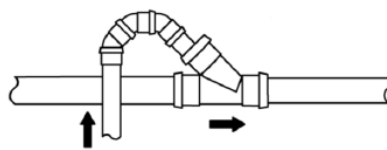
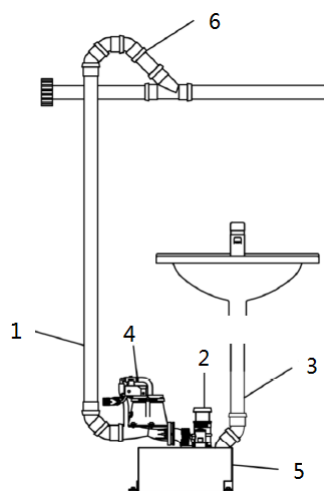


图13 不同尺寸管路的连接

3.1.8 灰水界面阀

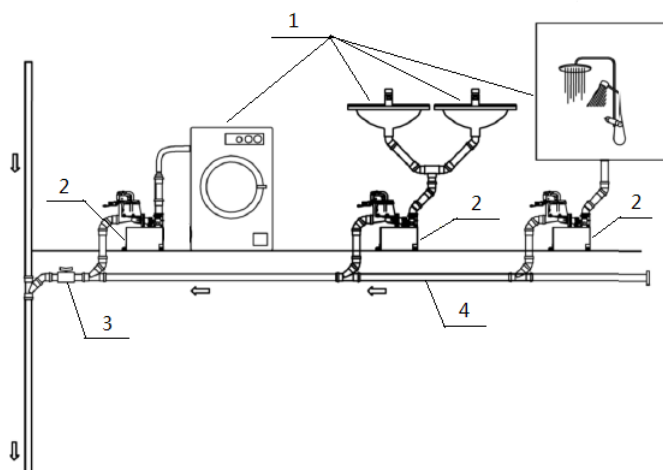
灰水连接至真空管路时应安装一个界面阀，如图14、图15所示。界面阀之前宜安装灰水过滤网。灰水竖直提升管连接至水平管路上时，应设置鹅颈管。



说明：

- 1——竖直提升管；
- 2——透气管和阀；
- 3——灰水管至真空界面阀；
- 4——灰水界面阀；
- 5——灰水柜；
- 6——鹅颈管。

图14 灰水界面阀（向上排放）



说明：

- 1——灰水源；
- 2——真空界面阀；
- 3——关断阀；
- 4——水平真空总管。

图15 灰水界面阀（向下排放）

3.1.9 马桶与真空管路的连接

3.1.9.1 马桶与真空管路连接时应保证管路与马桶接口对中。马桶与真空管路可采用橡胶直通套管或橡胶弯头连接，并用管箍卡紧，如图16所示。

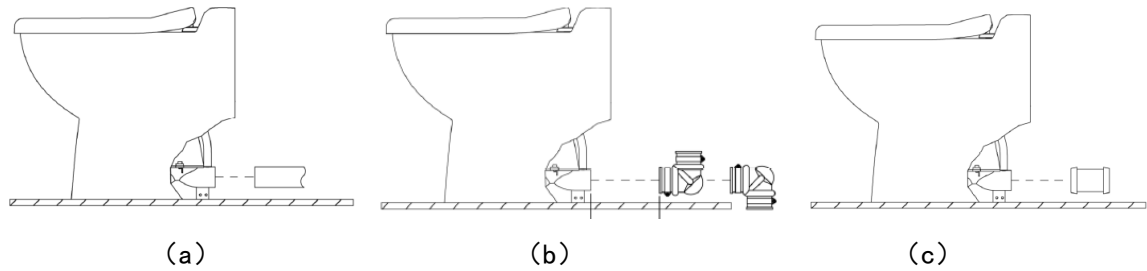


图16 马桶与真空管路的连接

3.1.9.2 用于连接马桶等污水源的管附件形式见图17。图17 (c) 90° 弯头应用于2个45° 的弯头无法布置的情况，且应尽可能避免使用。图17 (d) 90° 橡胶弯头应用于与马桶等污水源直接连接的位置。

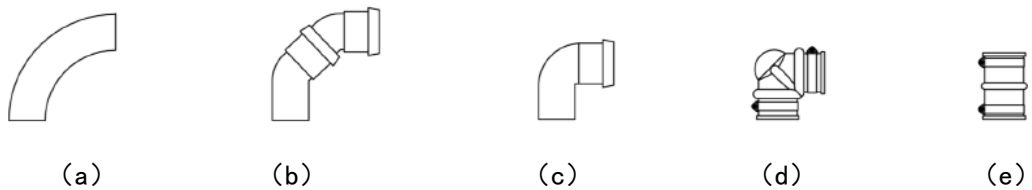
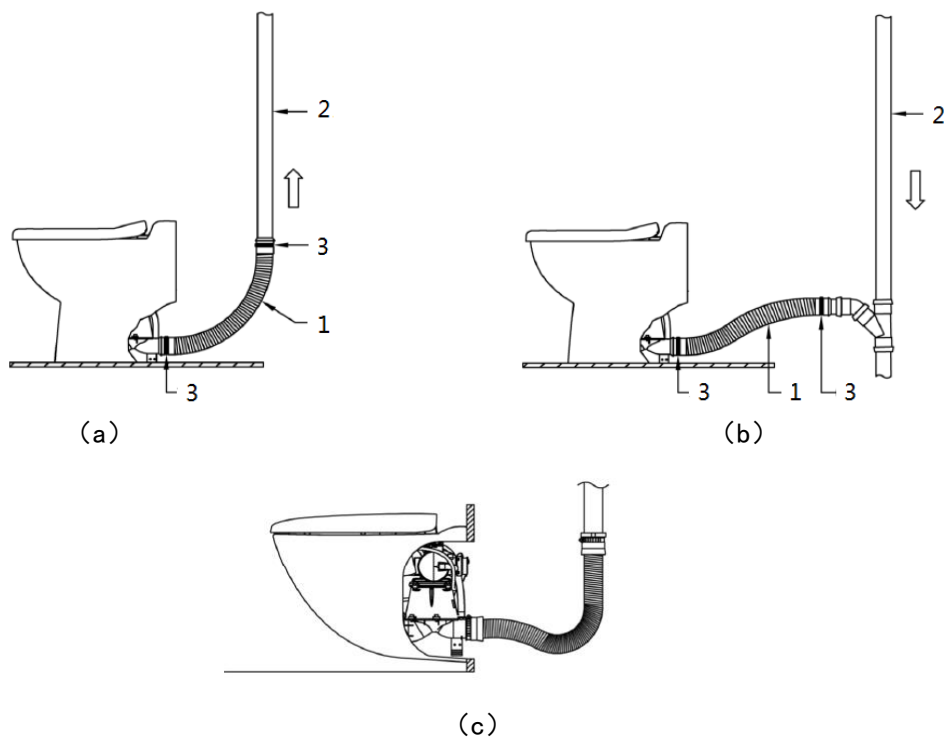
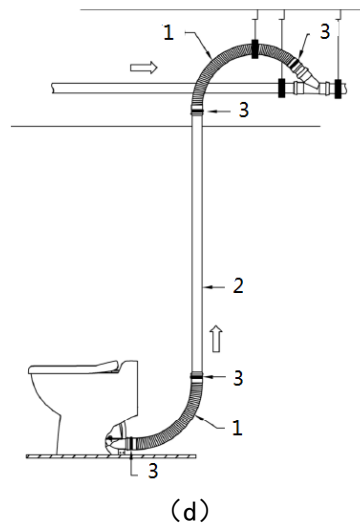


图17 马桶连接附件

3.1.9.3 马桶与至真空管路使用软管连接时，软管的长度应尽可能短，通常在900mm~1500mm之间。马桶接口和管路接口之间的距离不应超过70%的软管长度，安装软管时应避免出现弯折。软管端部和可能活动的部位应采用管夹固定。软管也可作为鹅颈管用于连接竖直提升管和水平管，这种情况下，软管应采用管箍与被连接管可靠连接，同时在甲板背面增加支架固定软管。如图18所示。





说明:

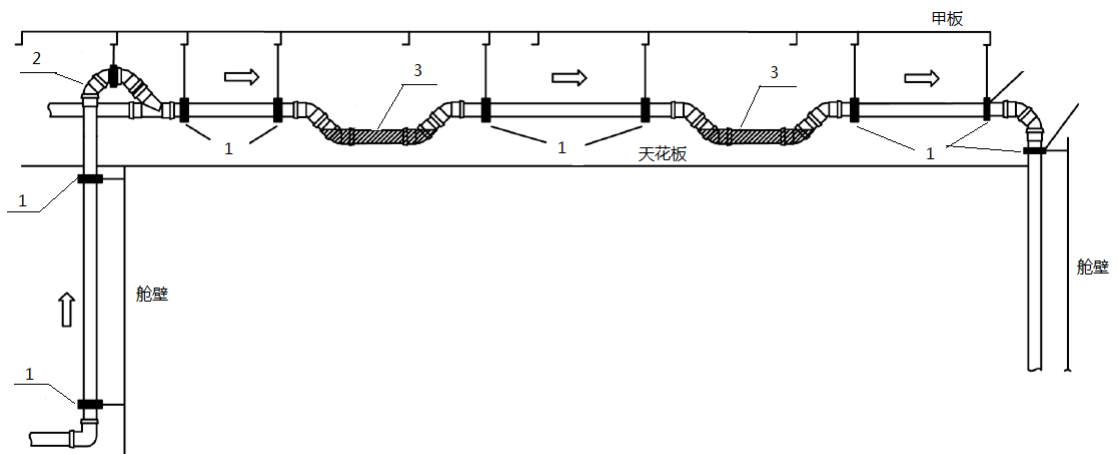
- 1——软管;
- 2——竖直提升管路;
- 3——管箍。

图18 软管连接马桶

3.2 真空管路的支架布置

真空管路的管夹应内衬橡胶衬垫。宜在以下位置安装支架，如图20所示：

- a) 管路方向发生改变处；
- b) 竖直管路上；
- c) 在连接马桶后；
- d) 每间隔 1.5m 处。



说明:

- 1——管夹;

- 2——鹅颈管；
- 3——输送弯管。

图19 真空管路的支架布置
